



CT590

Modulatore HDMI® DVB-T 1080p con Loop-out

Il modulatore HDMI® DVB-T CT590 permette di distribuire il segnale HDMI® a più televisori tramite il normale cavo d'antenna e sfruttando il ricevitore digitale terrestre già presente all'interno dei TV. E' la soluzione ideale per uso domestico e show rooms, e dove è necessario distribuire il segnale ad un gran numero di TV contemporaneamente.

Specifiche

- Modulatore HDMI® DVB-T
- Canale radio impostabile
- Canale digitale impostabile
- Parametri modulazione impostabili
- Frequenza da 100 a 1000MHz
- Bit rate: 31.6MBit
- Encoding video: H264
- Encoding audio: MPEG2
- HDMI® 1.3 - HDCP 2.2
- Risoluzioni supportate:
480i@60Hz, 480p@60Hz, 576i@50Hz, 576p@50Hz, 720p@50/60Hz, 1080i@50/60Hz, 1080p@50/60Hz

Connessioni

Trasmettitore

- Connettore HDMI® (Ingresso)
- Connettore HDMI® (Uscita loop out)
- Connettore tipo F (uscita RF)
- Connettore tipo F (ingresso RF)
- Connettore USB per aggiornamento firmware

Attenzione

- Installazione plug and play, nessun driver o software richiesto

Contenuto confezione

- 1x Modulatore
- 1x Alimentatori 12Vdc 1A (conn. 5,5-2,1mm positivo centrale)
- HDMI®|RF - RF

Dati del Prodotto

Caratteristiche

Compatibile 3D:	no
Funzioni aggiuntive:	Loop-Out
Risoluzione massima:	1080p @ 60Hz

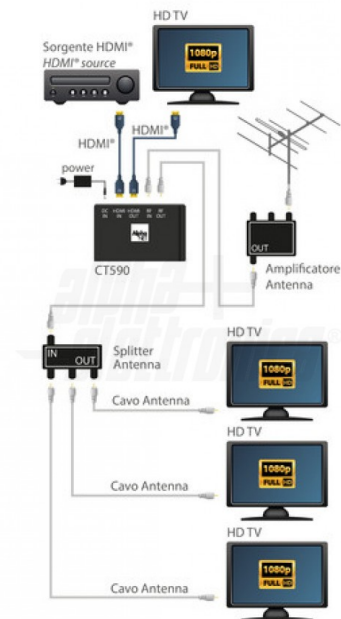
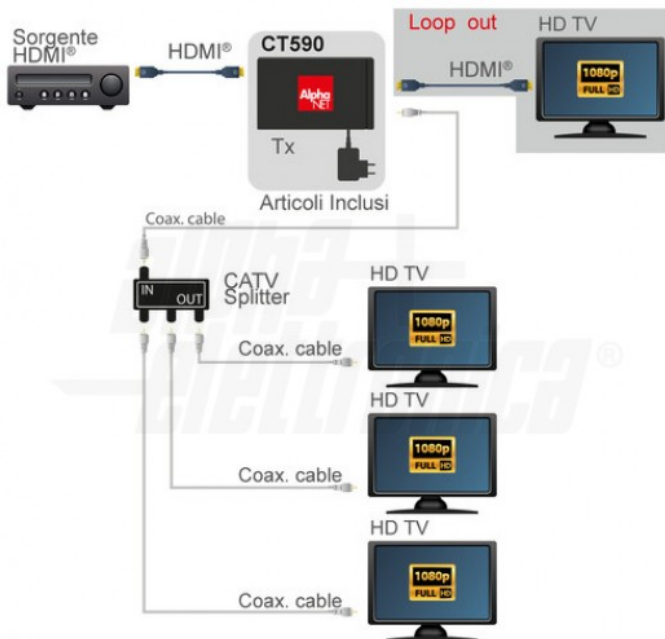
Compatibile 4K	no
Ingresso	HDMI® RF
Uscita	RF

Caratteristiche Generali

Marca: AlphaNET

Alpha Elettronica si riserva il diritto di modificare i prodotti in qualsiasi momento senza obbligo di preavviso. I prodotti offerti da Alpha Elettronica S.r.l. possono subire modifiche tecniche e/o estetiche per contingenti esigenze di produzione e o per causa di forza maggiore.

Disegni Tecnici



Alpha Elettronica si riserva il diritto di modificare i prodotti in qualsiasi momento senza obbligo di preavviso. I prodotti offerti da Alpha Elettronica S.r.l. possono subire modifiche tecniche e/o estetiche per contingenti esigenze di produzione e o per causa di forza maggiore.